

TRÆPILLEKEDEL ATMOS D14P og D21P



- Træpiller 6-8 mm
- Selvtænding
- Ydelse fra 4-24 kw
- Godkendt til trykeksponering

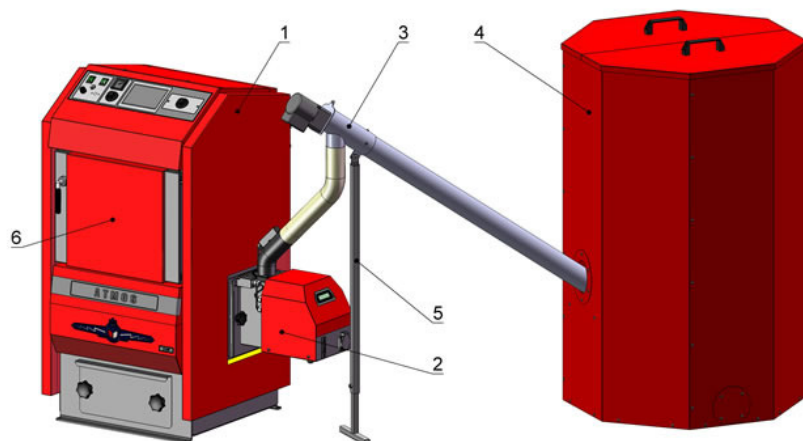
Atmos DP kedlen er en solid og robust kedelløsning til træpiller. Træpillekedlen er opbygget med løse pillebrændere som valgfrit kan placeres i højre eller venstre side. Pillebrænderen forsynes med træpiller fra siloen ved hjælp af en snegl. Atmos kedlen kan som standard leveres med 250 L og 500 L silo.

Atmos 25 pillebrænderen vil (når der er brug for varme) selv køre træpiller ind i brænderen og tænde op. Når varmebehovet stopper, vil brænderen selv slukke og stå standby til næste optænding.

Opfyldning af silo, rensning af brændselskammer og fjernelse af aske skal ske hver 1 – 14 dage, afhængig af pillekvaliteten. Kedlen kan forsynes med automatisk askeudtag, hvilket vil medføre mindre vedligeholdelse.

Fordele ved Atmos DP kedlen:

- Høj komfort
- Høj effektivitet 90% – 93%, afhængig af pillekvalitet – lavt brændselsforbrug
- Kedlen er godkendt efter EN303-5 klasse 3
- Kedlen kan monteres med trykeksponering
- Automatisk optænding

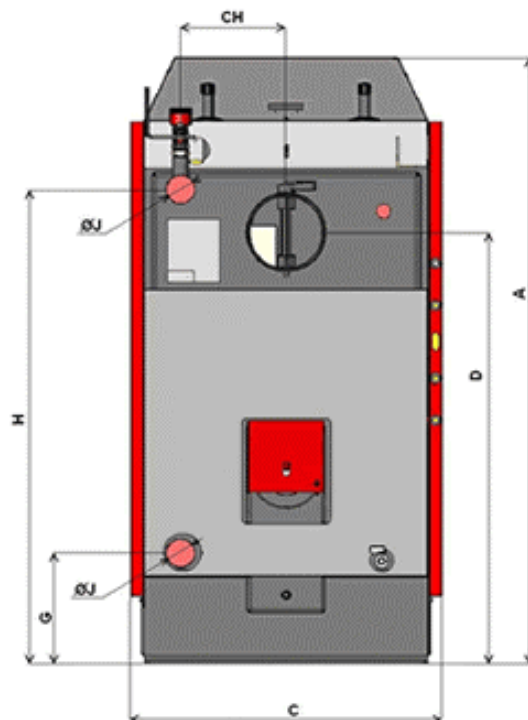
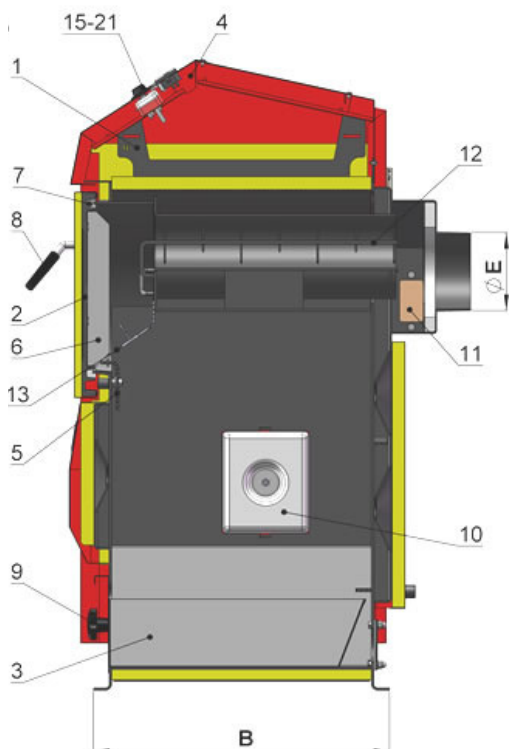


Principskitse

1. Kedel
2. Pillebrænder
3. Snegl
4. Silo (250, 500 L)
5. Støtteben
6. Låge



Tekniske Data



1. Kedelkrop
2. Renselåge
3. Askebeholder 41 l (Code: P0097)
4. Kontrolpanel
5. Beskyttelsesplade
6. Lågeisolering (Code: S0263)
7. Lågepakning 18 x 18 mm (Code: S0240)
8. Håndtag (Code: S0212)
9. Dækmøtrik (Code: S0413)
10. Låg for brænder (Code: S0275)
11. Renselåge
12. Røggasspjæld (Code: P0098)
13. Brænderskærm i rustfrit stål for D14P (P14) - (Code: S0936) for D21P (P21) - (Code: S0937)
14. Dækplade for automatisk askeudtag
15. Termometer (Code S0041)
16. Hovedafbryder (Code: S0091)
17. Reguleringstermostat (kedel) (Code: S0021)
18. Pumpetermostat (Code: S0023)
19. Sikkerhedstermostat (Code: S0068)
20. Sikring 6.3 A

Teknisk data		D 14 P	D 21 P
Ydelse	KW	4 - 14	4 - 19,5
Kedelvægt	kg	231	231
Brænde		Træpiller, ø 6 - 8 mm	
Vandindhold i kedel	l	56	56
Pillebrænder type		ATMOS A25	ATMOS A25
Pillebeholder		Ekstern - 250, 500, 1000 l	
Forsyning	V/Hz	250 / 50	250 / 50
El-forbrug opstart	W	1120	1120
El-forbrug drift	W	120	120
Højde	A	1207	1207
Dybde	B	768	768
Bredde	C	620	620
Højde røgrør	D	801	801
Diameter røgrør	ØE	150	150
Højde retur	G	215	215
Højde fremløb	H	934	934
Center - fremløb	CH	221	221
Fremløb/retur	J	6/4"	6/4"

Forhandler:



Ret til ændringer forbeholdes uden varsel.