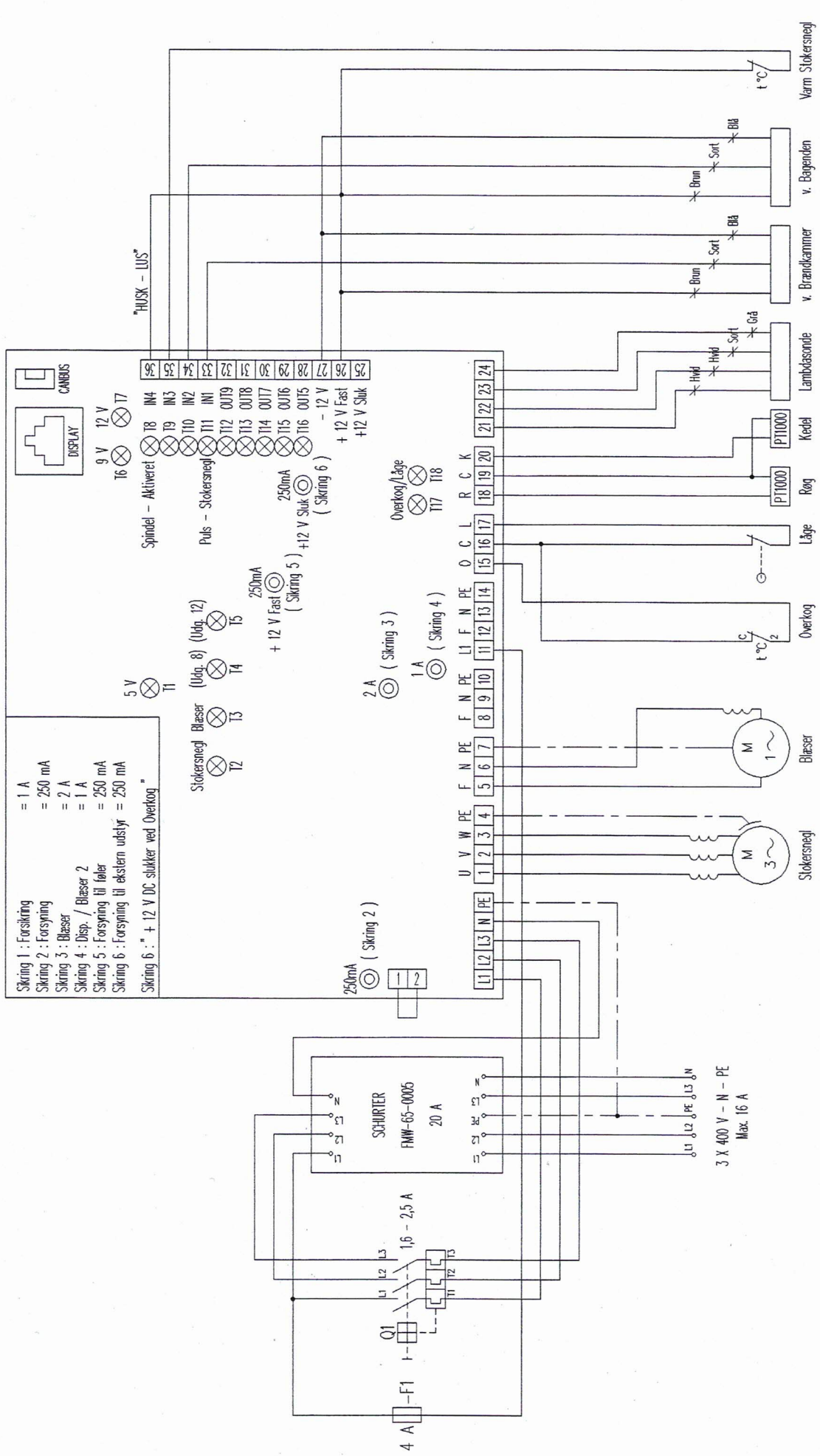


1	2	3	4	5	6	7	8	9	10	11	12	13	14	15								
Forsyning				Stokersnegl			Blæser		Overkog		Låge		Røg Temperatur		Kedel Lambdasonde		Føler v. Brandkammer		Føler v. Bagenden		Varm Stokersnegl	



Firma	Dato	Navn		Side	
Pricatech, Tlf. 97 91 15 57	2019	COMPACT 405			
Reference	Rev. dato	Diagram nr.		1	
TH / KH	2019	2.00			
EI diagram					
PASSAT m. Spindel					